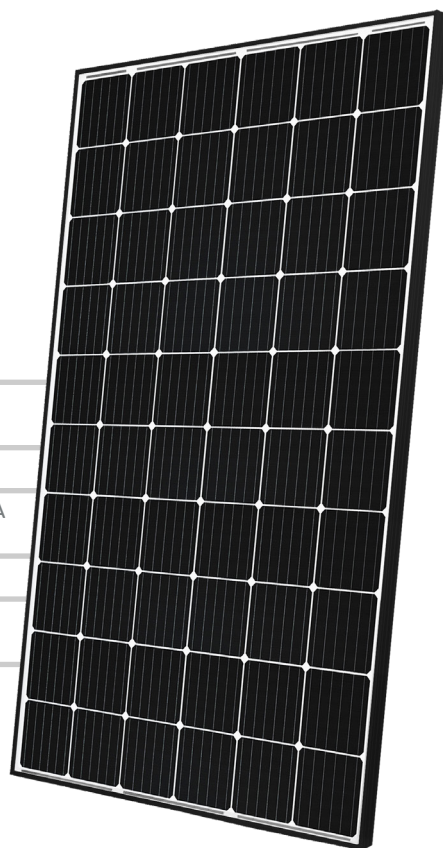


MONO60 SOLAR LINE

30 ANNI
GARANZIA LINEARE
PRODUZIONE

15 ANNI
GARANZIA SUL PRODOTTO

SCM6-350



RESISTENZA ALLA GRANDINE

CORNICE IN ALLUMINIO COMPATTA
E RESISTENTE

VETRO ANTI RIFLESSO



TECNOLOGIA PERC

(Passivated Emitter and Rear Cell)

SOLAR CALL crede nell'innovazione tecnologica mirata al continuo miglioramento dei propri prodotti. Per questo per i nostri moduli monocristallini utilizziamo le celle a tecnologia PERC, che permette di raggiungere efficienze ancora più elevate

MODULI MONOCRISTALLINI

Non si dispone di spazio sufficiente, ma non si vuole compromettere l'efficienza energetica? SOLAR CALL è la giusta soluzione per voi!

- Alta efficienza con le dimensioni di un modulo solare a 60 celle. Questi pannelli possono raggiungere un'elevatissima potenza in uscita grazie all'impiego di celle ad alta efficienza;
- Design accattivante: i moduli monocristallini SOLAR CALL sono stati progettati per essere eccezionalmente eleganti e sobri, ideali per ogni tipo di tetto. La cornice nera aggiunge raffinatezza.
- Massima stabilità e resistenza: utilizziamo materiali di alta qualità per i nostri prodotti, garantendo così lunga durata, affidabilità e stabilità in qualsiasi condizione ambientale.

60 CELLE

60

MONO M6

M

6 / 9 BUS BAR

6/9

CORNICE
NERA



BACKSHEET
BIANCO



CARATTERISTICHE ELETTRICHE (STC)*

Potenza di Picco (Pmax)**	350 W
Tolleranza di Potenza	0/+5 W
Tensione a Pmax (Vmp)	33.9 V
Corrente a Pmax (Imp)	10.33 A
Tensione di Circuito Aperto (Voc)**	40.7 V
Corrente di Corto Circuito (Isc)**	10.94 A
Tensione Massima di Sistema	1500 V
Massimo Valore Nominale del Fusibile	15 A
Efficienza Modulo	19.30%
Classe di protezione da scossa elettrica	Classe II

*STC: (Standard Test Condition) Irraggiamento 1000W/m², Temperatura Modulo 25°C, Massa d'aria 1.5

**Tolleranza sulla misura di Pmax, Voc, Isc: ±3%

SCM6-350

CARATTERISTICHE MECCANICHE

Celle	60 (6 x 10) M6 monocristallino	Diodi	3 Diodi di Bypass
Dimensione Cella	166x166 mm / 6.53x6.53"	Junction Box	Certificato IP67
Cover Frontale	3.2 mm / 0.13" spessore, vetro temprato	Connettori	MC4 o connettori compatibili
Cover Posteriore	TPT (Tedlar-PET-Tedlar)	Lunghezza Cavi	900 mm / 35.43"
Capsula	EVA (Etilene vinil acetato)	Sezione Cavi	4.0 mm ² / 0.006 in ²
Cornice	Lega di alluminio anodizzato, doppio spessore	Dimensione	1730x1048x40 mm / 68.11x41.25x1.57"
Finitura Cornice	Nero	Peso	20 kg / 44.09 lbs
Finitura Backsheet	Bianco	Carico Max (Car. di prova) - SF	5400 Pa - 1.5

CARATTERISTICHE DI TEMPERATURA

Coeff. Temp. della Potenza Massima	-0.37 % / °C	Temperatura di Funzionamento	-40 °C ~ +85 °C
Coeff. Temp. tensione di Circuito Aperto	-0.28 % / °C	NMOT***	45±2 °C
Coeff. Temp della corrente di Corto Circuito	0.042 % / °C		

***NMOT: Nominal Module Operating Temperature: Sole 800W/m², Temp. ambiente 20°C, Velocità vento 1m/s

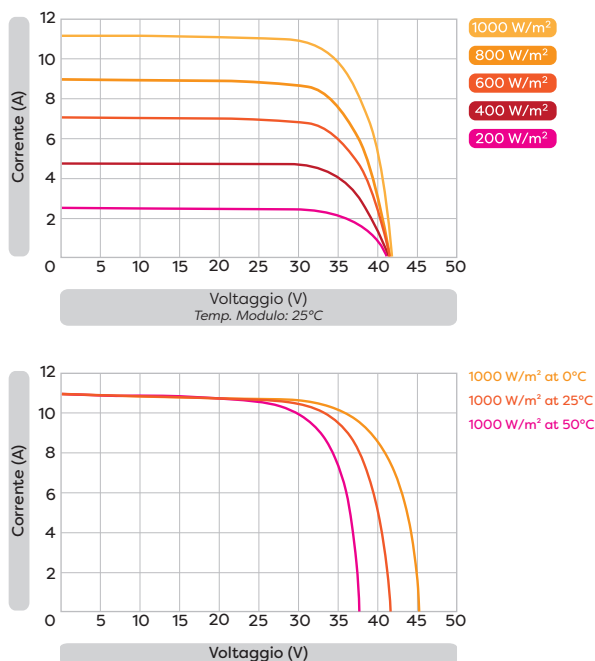
PACKAGING

Dimensioni Pallet	1750x1200x1210 mm / 68.90x47.24x47.64"	Peso	570 Kg / 1257 lbs
Pannelli per Pallet	27	Sovrapposizione Pallet	massimo 2 pallet

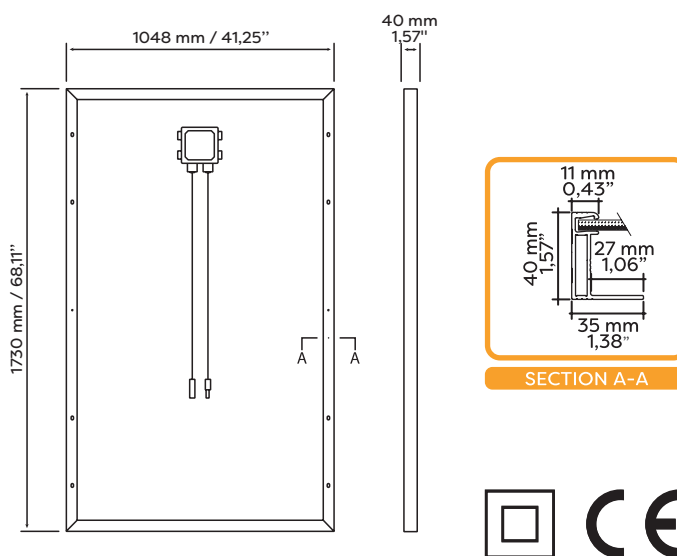
CERTIFICAZIONI

Resistenza al fuoco Classe di reazione al fuoco: 1 (UNI 9177)

CARATTERISTICHE DI CORRENTE/VOLTAGGIO



DIMENSIONI



 **SOLARCALL**

info@solarcall.it • www.solarcall.it

È importante sottolineare che tutte le specifiche tecniche, le informazioni e le immagini contenute in questa scheda sono valori stimati. L'azienda si riserva il diritto di modificare le specifiche tecniche, le informazioni e le figure contenute in questo documento, in qualsiasi momento e senza preavviso.

IT 05/2021 V01