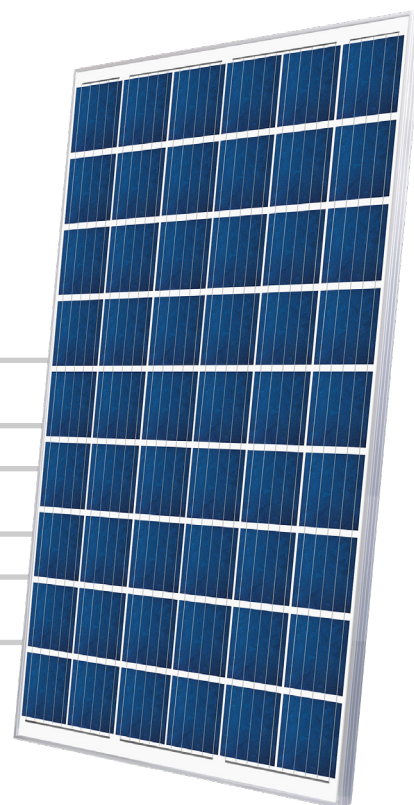


POLY 54 SOLAR LINE

30 ANNI
GARANZIA LINEARE
PRODUZIONE

15 ANNI
GARANZIA SUL PRODOTTO

SCP-255



RESISTENZA ALLA GRANDINE

CORNICE IN ALLUMINIO COMPATTA
E RESISTENTE

VETRO ANTI RIFLESSO

MODULI POLICRISTALLINI - REVAMPING

Perché scegliere i nostri pannelli policristallini della linea Revamping:

- Una combinazione di qualità e forza: offriamo 30 anni di garanzia sulla produzione in uscita e 15 anni di garanzia sui difetti del prodotto. I nostri pannelli solari sono realizzati con materiali robusti e in grado di sopportare elevati carichi di neve.
- Abbiamo dato grande importanza sul vostro investimento: i nostri pannelli della linea Revamping sono ideali per il rinnovo di impianti esistenti, incentivati con il Conto Energia.
- La versatilità e l'efficienza sono il valore aggiunto dei nostri pannelli, adatti a chi desidera mantenere la stessa configurazione dell'impianto esistente.
- Forniamo certificati di qualità "Made in Italy": i nostri pannelli sono fabbricati in Italia, controllati e sviluppati da un team competente e qualificato.

54 CELLE

54

POLY

P

5 BUS BAR

5

CORNICE
ARGENTO

BACKSHEET
BIANCO

CARATTERISTICHE ELETTRICHE (STC)*

Potenza di Picco (Pmax)	255 W
Tolleranza di Potenza	0/+5 W
Tensione a Pmax (Vmp)	28.46 V
Corrente a Pmax (Imp)	8.96 A
Tensione di Circuito Aperto (Voc)	35.01 V
Corrente di Corto Circuito (Isc)	9.44 A
Tensione Massima di Sistema	1500 V
Massimo Valore Nominale del Fusibile	15 A
Efficienza Modulo	15.67%

ATTENZIONE: Caratteristiche elettriche di tensione e corrente diverse dai corrispondenti moduli da 60 celle. Verificare la compatibilità con l'impianto esistente.

*STC: (Standard Test Condition) Irraggiamento 1000W/m², Temperatura Modulo 25°C, Massa d'aria 1.5

SCP-255

CARATTERISTICHE MECCANICHE

Celle	54 (6 x 9) policristallino	Diodi	3 diodi di Bypass
Dimensione Cella	156.75 x 156.75 mm / 6.17 x 6.17"	Junction Box	certificato IP67
Cover Frontale	3.2 mm / 0.13" spessore, vetro temprato	Connettori	MC4 o connettori compatibili
Cover Posteriore	TPT (Tedlar-PET-Tedlar)	Lunghezza Cavi	900 mm / 35.43"
Capsula	EVA (Etilene vinil acetato)	Sezione Cavi	4.0 mm ² / 0.006 in ²
Cornice	Lega di alluminio anodizzato, doppio spessore	Dimensione	1640 x 992 x 40 mm / 64.57 x 39.06 x 1.57"
Finitura Cornice	Argento	Peso	18 kg / 39.68 lbs
Finitura Backsheet	Bianco	Carico Max.	Certificato per 5400 Pa

CARATTERISTICHE DI TEMPERATURA

Coeff. Temp. della Potenza Massima	-0.39 % / °C	Temperatura di Funzionamento	-40 °C ~ +85 °C
Coeff. Temp. tensione di Circuito Aperto	-0.28 % / °C	NOCT**	45±2 °C
Coeff. Temp della corrente di Corto Circuito	0.042 % / °C	**Nominal Operation Cell Temperature: Irrad. 800 W/m ² ; Air 20 °C; Wind speed 1 m/s	

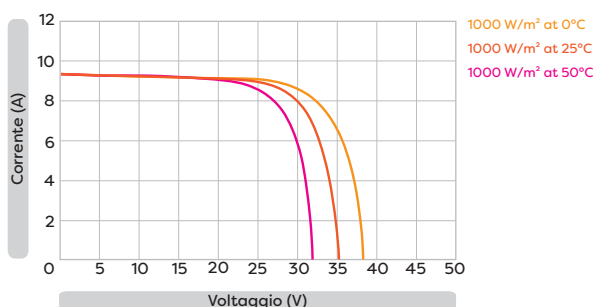
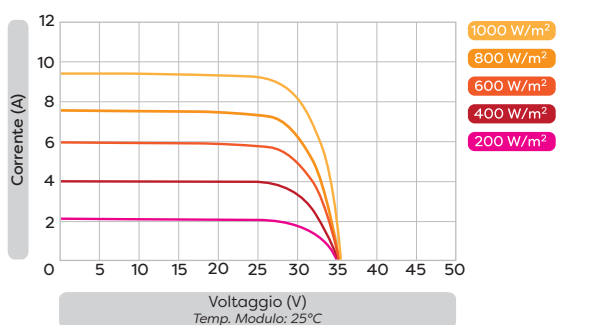
PACKAGING

Dimensioni Pallet	1700 x 1200 x 1200 mm / 67 x 47 x 47"	Peso	516 kg / 1138 lbs
Pannelli per Pallet	27	Sovrapposizione Pallet	massimo 2 pallet

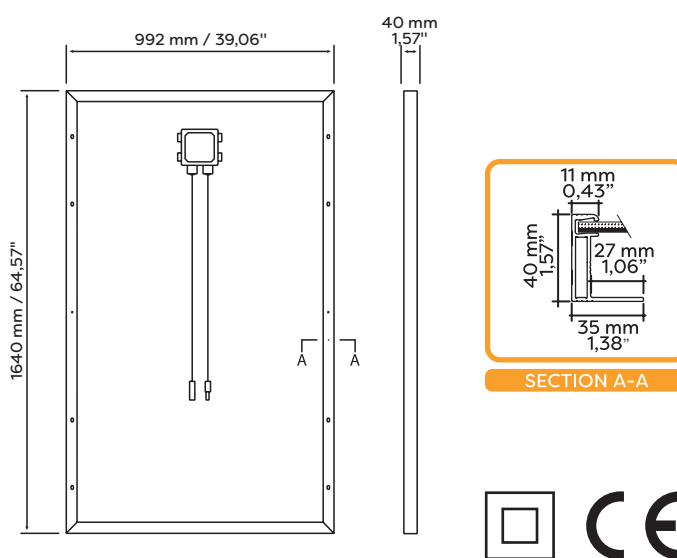
CERTIFICAZIONI

Resistenza al fuoco	Classe di reazione al fuoco: 1 (UNI 9177)
---------------------	---

CARATTERISTICHE DI CORRENTE/VOLTAGGIO



DIMENSIONI



È importante sottolineare che tutte le specifiche tecniche, le informazioni e le immagini contenute in questa scheda sono valori stimati. L'azienda si riserva il diritto di modificare le specifiche tecniche, le informazioni e le figure contenute in questo documento, in qualsiasi momento e senza preavviso.

IT 06/2020 V01

SOLARCALL

info@solarcall.it • www.solarcall.it