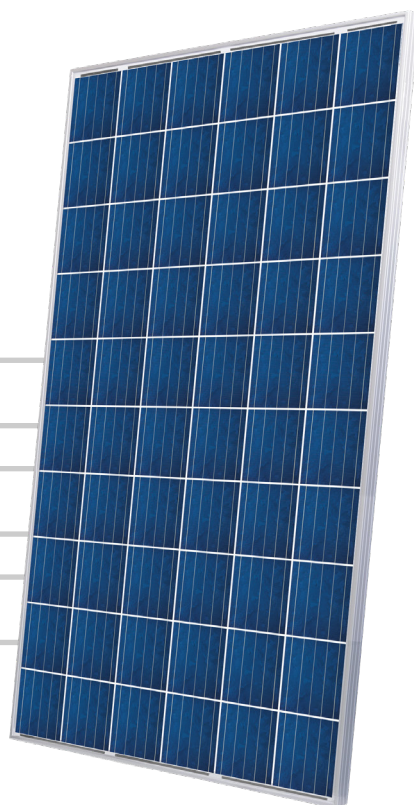


# POLY 60 SOLAR LINE

30 ANNI  
GARANZIA LINEARE  
PRODUZIONE

30 ANNI  
GARANZIA SUL PRODOTTO

## SCP-290



RESISTENZA ALLA GRANDINE

CORNICE IN ALLUMINIO COMPATTA  
E RESISTENTE

VETRO ANTI RIFLESSO

### MODULI POLICRISTALLINI

Perchè scegliere i nostri pannelli policristallini:

- Una combinazione di qualità e forza: offriamo 30 anni di garanzia sulla produzione in uscita e 15 anni di garanzia sui difetti del prodotto. I nostri pannelli solari sono realizzati con materiali robusti e in grado di sopportare elevati carichi di neve.
- Abbiamo dato grande importanza sul vostro investimento: i nostri pannelli forniscono sempre tolleranza di potenza positiva e vengono proposti sul mercato a prezzi competitivi.
- La flessibilità è il nostro valore aggiunto: grazie alla vasta gamma di potenze di uscita nostri pannelli possono essere utilizzati per tutte le tipologie di applicazioni.
- Forniamo certificati di qualità "Made in Italy": i nostri pannelli sono fabbricati in Italia, controllati e sviluppati da un team competente e qualificato.

60 CELLE

60

POLY

P

5 BUS BAR

5

CORNICE  
ARGENTO

BACKSHEET  
BIANCO

## CARATTERISTICHE ELETTRICHE (STC)\*

|  |           |
|--|-----------|
| Potenza di Picco (Pmax)                  | 290 W     |
| Tolleranza di Potenza                    | 0/+5 W    |
| Tensione a Pmax (Vmp)                    | 32.2 V    |
| Corrente a Pmax (Imp)                    | 9.01 A    |
| Tensione di Circuito Aperto (Voc)        | 39.28V    |
| Corrente di Corto Circuito (Isc)         | 9.64A     |
| Tensione Massima di Sistema              | 1500 V    |
| Massimo Valore Nominale del Fusibile     | 15 A      |
| Efficienza Modulo                        | 17.83%    |
| Classe di protezione da scossa elettrica | Classe II |

\*STC: (Standard Test Condition) Irraggiamento 1000W/m<sup>2</sup>, Temperatura Modulo 25°C, Massa d'aria 1.5

## SCP-290

## CARATTERISTICHE MECCANICHE

|                    |   |                |   |
|--------------------|---|----------------|---|
| Celle              | 60 (6 x 10) policristallino                   | Diodi          | 3 diodi di Bypass                           |
| Dimensione Cella   | 156.75 x 156.75 mm / 6.17 x 6.17"             | Junction Box   | certificato IP67                            |
| Cover Frontale     | 3.2 mm / 0.13" spessore, vetro temprato       | Connettori     | MC4 o connettori compatibili                |
| Cover Posteriore   | TPT (Tedlar-PET-Tedlar)                       | Lunghezza Cavi | 900 mm / 35.43"                             |
| Capsula            | EVA (Etilene vinil acetato)                   | Sezione Cavi   | 4.0 mm <sup>2</sup> / 0.006 in <sup>2</sup> |
| Cornice            | Lega di alluminio anodizzato, doppio spessore | Dimensione     | 1640 x 992 x 40 mm / 64.57 x 39.06 x 1.57"  |
| Finitura Cornice   | Argento                                       | Peso           | 18 kg / 39.68 lbs                           |
| Finitura Backsheet | Bianco  | Carico Max.    | 5400 Pa - 1.5                               |

## CARATTERISTICHE DI TEMPERATURA

|  |              |   |                 |
|--|--------------|---|-----------------|
| Coeff. Temp. della Potenza Massima           | -0.39 % / °C | Temperatura di Funzionamento  | -40 °C ~ +85 °C |
| Coeff. Temp. tensione di Circuito Aperto     | -0.28 % / °C | NOCT**  | 45±2 °C         |
| Coeff. Temp della corrente di Corto Circuito | 0.042 % / °C | **Nominal Operation Cell Temperature: Irrad. 800 W/m <sup>2</sup> , Air 20 °C; Wind speed 1 m/s |                 |

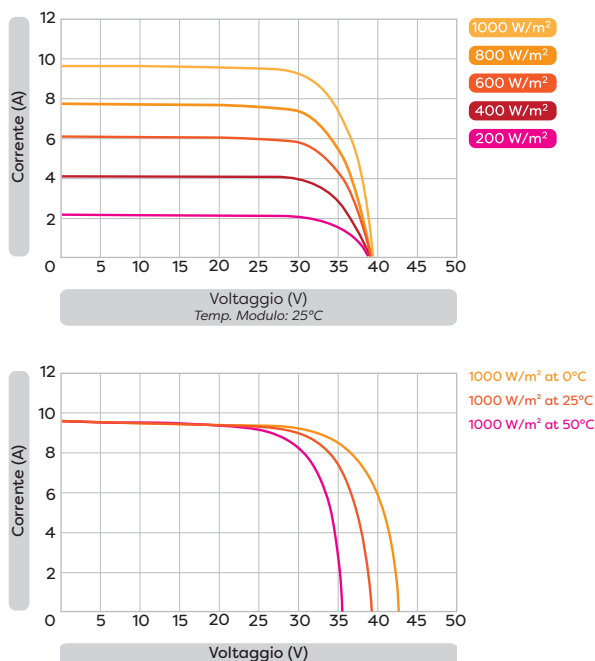
## PACKAGING

|                     |                                       |                        |                   |
|---------------------|---------------------------------------|------------------------|-------------------|
| Dimensioni Pallet   | 1700 x 1200 x 1200 mm / 67 x 47 x 47" | Peso                   | 516 Kg / 1138 lbs |
| Pannelli per Pallet | 27                                    | Sovrapposizione Pallet | massimo 2 pallet  |

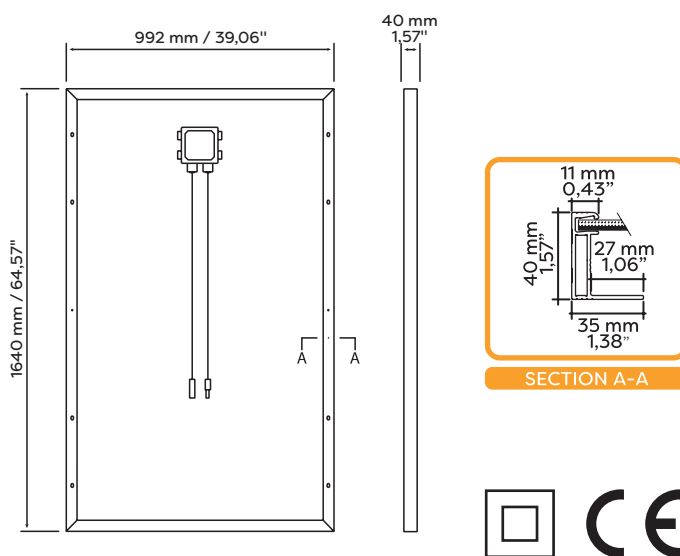
## CERTIFICAZIONI

|                     |   |
|---------------------|---|
| Resistenza al fuoco | Classe di reazione al fuoco: 1 (UNI 9177) |
|---------------------|---|

## CARATTERISTICHE DI CORRENTE/VOLTAGGIO



## DIMENSIONI



 **SOLARCALL**

info@solarcall.it • www.solarcall.it

È importante sottolineare che tutte le specifiche tecniche, le informazioni e le immagini contenute in questa scheda sono valori stimati. L'azienda si riserva il diritto di modificare le specifiche tecniche, le informazioni e le figure contenute in questo documento, in qualsiasi momento e senza preavviso.

IT 01/2024 V01